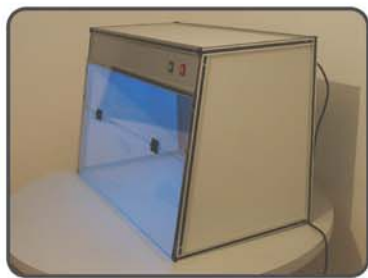


Estação de trabalhos com PCR



A estação de trabalho para PCR Labtrade é produzida com material de qualidade e alta resitência. Esta capela é a melhor opção para quem busca a realização de ensaios em ambientes estéreis com segurança.



Oferece proteção contra a luz ultravioleta, pois sua tampa, produzida em material de alto impacto, 250 vezes mais resistente que o vidro, possui tratamento químico especial, evitando amarelamento, rachaduras e incidência de luz UV sobre o usuário.



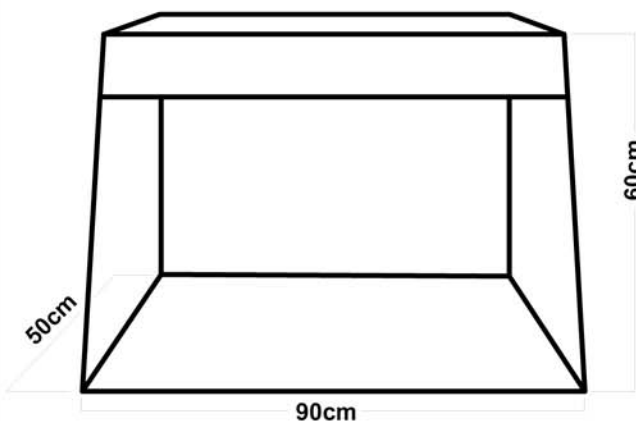
Possui na parte interna 6 tomadas que possibilitam ser utilizados equipamentos de pequeno porte no interior da capela, o que facilita e agiliza suas manipulações.

Descrição do equipamento:

- Luz branca e UV
- Tampa translúcida resistente a U/V
- 6 tomadas internas

Especificação Técnica:

- Medidas:
 - Altura: 60cm
 - Largura: 90cm
 - Profundidade: 50cm (base) / 40cm(topo)
- Peso: 10kg
- Voltagem: 110V



Contato:
 Tel.: 11 3714-6949
 Fax.: 11 3719-3281
 E-mail: assistec@labtrade.com.br
 Site: www.labtrade.com.br