

sistema de fotodocumentação

Labview 2.0

O sistema digital para aquisição de imagens de géis de agarose da Labtrade é extremamente versátil pois pode ser adaptado a qualquer transiluminador e/ou computador.

Trata-se de um sistema de baixo custo para captura e armazenagem de suas imagens, ideal para impressões e trabalhos com ótima qualidade de nitidez e resolução.

Além do software de captura nativo do sistema onde são feitas pequenas correções e alterações nas imagens, em breve lançaremos o software desenvolvido pela Labtrade, *Labgel 1.0*, com diversas ferramentas de edição e análise, pode trabalhar com rapidez e qualidade as imagens adquiridas.



Descrição da máquina

- > Câmera digital com de 8 megapixels
- > Cartão de memória incluso
- > Tela de LCD de 2,5 polegadas móvel
- > Controle de tempo de exposição
- > Controle de abertura
- > Conexões A/V e USB

Descrição do software

- > Aquisição da imagem em tempo real
- > Imagens na extensão JPEG
- > Resolução de 6 megapixels
- > Imagens coloridas ou escala de cinza
- > Ferramentas de edição e tratamento da imagem
- > Zoom em tempo real e foco automático

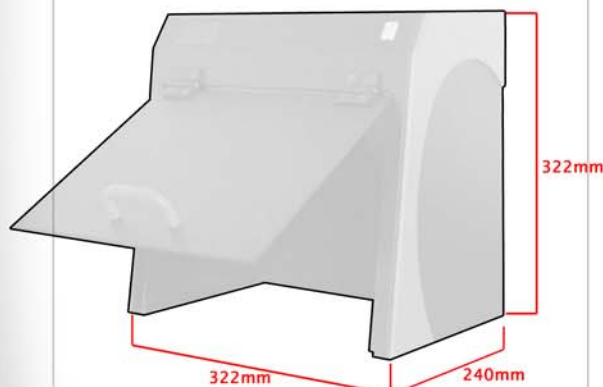
Descrição da câmara escura

- > Compatível com todos transiluminadores
- > Luz Branca incidente
- > Jogo de lentes close-up (+1, +2 e +3)
- > Filtro amarelo para Brometo de Etidium
- > Filtro verde para SYBR Green
- > Fonte de alimentação 110v/220v

Transluminador (LGC-030 e 050)

- > Tampa com proteção UV versátil
- > Filtro de alta durabilidade e homogeneidade
- > Poliestireno de alto impacto livre de oxidação
- > Ventilação interna forçada nos bulbos, garantindo maior durabilidade das lâmpadas

Medidas externas:



Sistemas Labtrade, escolha o seu pelo número:

- Lab-20 // Sistema Simples
- Lab-30 // Sistema Lumini (c/ transluminador)
- Lab-40 // Sistema Info (c/ Pc ou Notebbok)
- Lab-50 // Sistema Plus (com PC + Transiluminador)
- Lab-60 // Software de análise Labgel 1.0

LAB TRADE do Brasil

Labtrade do Brasil // São Paulo (SP)
Tel./Fax.: (+55.11) 3714-6949
labtrade@labtrade.com.br
www.labtrade.com.br